

# 32930



## Single row tapered roller bearing

Single row tapered roller bearings are designed to accommodate combined radial and axial loads and provide low friction during operation. The inner ring, with rollers and cage, can be mounted separately from the outer ring. These separable and interchangeable components facilitate mounting, dismounting and maintenance. By mounting one single row tapered roller bearing against another and applying a preload, a rigid bearing application can be achieved.

- High radial and axial load carrying capacity
- Accommodate axial loads in one direction
- Low friction and long service life
- Separable and interchangeable components

## Overview

### Dimensions

Bore diameter	150 mm
Outside diameter	210 mm
Width, total	38 mm
Width, inner ring	38 mm
Width, outer ring	30 mm
Contact angle	12.333 °

### Performance

Basic dynamic load rating	346 kN
Basic static load rating	530 kN
Reference speed	2 200 r/min
Limiting speed	2 800 r/min
SKF performance class	SKF Explorer

### Properties

Bearing part	Complete bearing
Number of rows	1
Locating feature, bearing outer ring	None
Bore type	Cylindrical
Cage	Sheet metal
Arrangement of contact angle (double-row bearing)	Not applicable
Matched arrangement	No
Coating	Without
Sealing	Without
Lubricant	None

Relubrication feature

Without

# Technické údaje

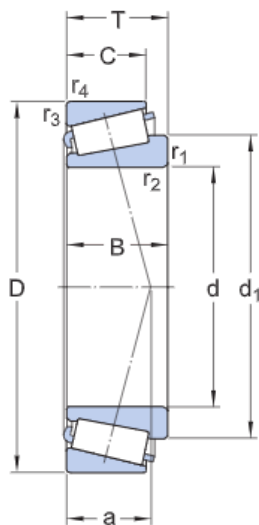
Výkonnostní třída SKF

SKF Explorer

Rozměrové řady

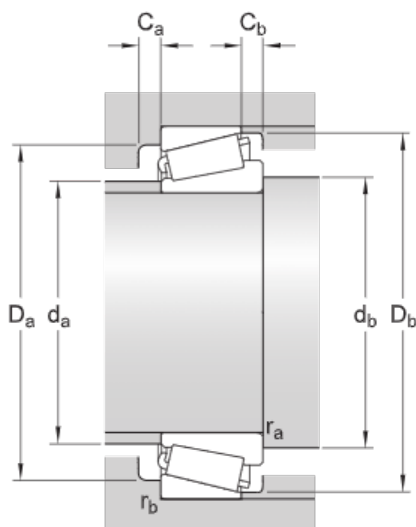
2CC

## Rozměry



d	150 mm	Průměr díry
D	210 mm	Vnější průměr
T	38 mm	Celková šířka
$d_1$	$\approx 177.8$ mm	Průměr nákrůžku vnitřního kroužku
B	38 mm	Šířka vnitřního kroužku
C	30 mm	Šířka vnějšího kroužku
$r_{1,2}$	min. 2.5 mm	Hodnota sražení hran vnitřního kroužku
$r_{3,4}$	min. 2 mm	Hodnota sražení hran vnějšího kroužku
a	35.8 mm	Vzdálenost od čela k silovému středu

## Připojovací rozměry



$d_a$	max. 163 mm	Průměr opěrné plochy hřídele
$d_b$	min. 163.5 mm	Průměr opěrné plochy hřídele
$D_a$	min. 194 mm	Průměr opěrné plochy tělesa
$D_a$	max. 198.5 mm	Průměr opěrné plochy tělesa
$D_b$	min. 202 mm	Průměr opěrné plochy tělesa
$C_a$	min. 7 mm	Minimální šířka potřebného prostoru v tělese na velkém čele
$C_b$	min. 8 mm	Minimální šířka potřebného prostoru v tělese na malém čele

$r_a$	max. 2.5 mm	Poloměr zaoblení hřídele
$r_b$	max. 2 mm	Poloměr zaoblení tělesa

## Data výpočtu

Základní dynamická únosnost	C	346 kN
Základní statická únosnost	$C_0$	530 kN
Mezní únavové zatížení	$P_u$	52 kN
Referenční otáčky		2 200 r/min
Mezní otáčky		2 800 r/min
Mezní hodnota	e	0.33
Součinitel axiálního zatížení	Y	1.8
Součinitel axiálního zatížení	$Y_0$	1

## Hmotnost

Hmotnost	3.95 kg
----------	---------

# Smluvní podmínky

Přístupem na tuto webovou stránku / do této aplikace vlastněných a publikovaných společností AB SKF (publ.) (556007-3495 · Gothenburg) („SKF“) a jejich použitím souhlasíte s následujícími smluvními podmínkami:

## Vyloučení záruky a omezení odpovědnosti

Přestože bylo vynaloženo nejvyšší úsilí na zajištění správnosti informací uvedených na těchto webových stránkách / v aplikaci, společnost SKF tyto informace poskytuje „VE STAVU, V JAKÉM JSOU“ a ZŘÍKÁ SE VEŠKERÝCH ZÁRUK, AŽ PŘÍMÝCH NEBO NEPŘÍMÝCH, MIMO JINÉ VČETNĚ NEPŘÍMÝCH ZÁRUK PRODEJNOSTI A VHODNOSTI K URČITÉMU ÚČELU. Tímto berete na vědomí, že tyto webové stránky / aplikaci používáte na vlastní nebezpečí, že přejímáte plnou odpovědnost za veškeré náklady spojené s používáním těchto webových stránek / aplikace a že společnost SKF neponese odpovědnost za jakékoli přímé, náhodné, následné či nepřímé škody jakéhokoli druhu, které vznikly v důsledku přístupu a používání informací nebo softwaru, jež jsou dostupné na těchto webových stránkách / v této aplikaci. Veškeré záruky a prohlášení uvedené na těchto webových stránkách / v aplikaci, které se týkají vámi zakoupených nebo používaných výrobků nebo služeb společnosti SKF, se řídí podmínkami sjednanými ve smlouvě na takový výrobek nebo službu. Na webové stránky / aplikace, které nepatří společnosti SKF, avšak na něž jsou uvedeny odkazy, popř. hypertextové odkazy, se nevztahují záruky společnosti SKF správnosti nebo spolehlivosti informací, které jsou na takových webových stránkách / v aplikacích uvedeny a společnost SKF nenese odpovědnost za materiál vytvořený nebo publikovaný třetími stranami na takových webových stránkách. Společnost SKF dále neposkytuje záruky, že takové webové stránky / aplikace, na něž je uveden odkaz, neobsahují viry nebo jiné škodlivé prvky.

## Služby třetí strany

Při přehrávání obsahu YouTube na stránkách SKF (tj. používání služeb YouTube API Services), souhlasíte se Smluvními podmínkami společnosti YouTube.

## Autorská práva

Autorské právo k těmto webovým stránkám / aplikaci, informacím a softwaru, které jsou na těchto webových stránkách / v aplikaci poskytovány, náleží společnosti SKF nebo osobám, které jí poskytly souhlas s jejich používáním. Veškerá práva jsou vyhrazena. Na všech licencovaných materiálech bude uveden poskytovatel licence, který SKF udělil právo příslušný materiál použít. Informace a software zpřístupněný na těchto webových stránkách / v aplikaci nesmějí být reprodukovány, rozmnožovány, kopírovány, převáděny, distribuovány, ukládány, měněny, stahovány nebo jinak zneužívány k jakýmkoli komerčním účelům bez předchozího písemného souhlasu společnosti SKF. Bez předchozího písemného souhlasu SKF však mohou být reprodukovány, ukládány a stahovány jednotlivci k soukromému, nekomerčnímu využití. Tyto informace nebo software za žádných okolností nesmějí být poskytnuty třetím osobám.

Tyto webové stránky / aplikace obsahují určité snímky použité na základě licence společnosti Shutterstock, Inc.

## Ochranné známky a patenty

Veškeré ochranné známky, obchodní značky a firemní loga uvedená na webových stránkách / v aplikaci jsou majetkem společnosti SKF anebo osob, které společnost SKF udělily licenci, a nesmějí být žádným způsobem používány bez předchozího písemného souhlasu společnosti SKF. U všech licencovaných ochranných známek zveřejněných na těchto webových stránkách / v aplikaci je uveden odkaz na poskytovatele licence, který společnosti SKF udělil právo ochrannou známku použít. Přístupem na tyto webové stránky / do aplikace není uživateli uděleno právo související s jakýmkoli patentem, který společnost SKF vlastní nebo k němuž společnost SKF získala licenci.

## Změny

Společnost SKF si vyhrazuje právo kdykoli tyto webové stránky / aplikaci změnit nebo doplnit.